

# エバラ ポータブルファン APMS型(角度調整機能付き)

現場作業、作業空間の  
換気・熱中症対策に。





現場作業、作業空間の換気・熱中症対策に。

# エバラ ポータブルファン APMS型 (角度調整機能付き)

## ■ 特長

- ①角度調整機能により、ダクトの折れ曲がりを最小限に抑え、圧力損失による風量低下を防止。
- ②空間内の(天井部～床部まで)の効率的な循環を可能にし、最適な換気を実現。
- ③構造物の梁や単管パイプを利用し、吊下形設置が可能。



## ■ レンタル向け様々なニーズに対応



局所作業の  
給排気・酸欠防止

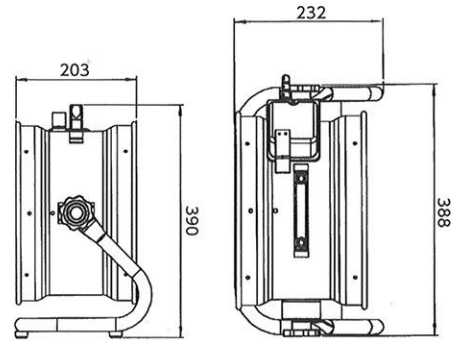


作業現場の  
熱中症対策



作業現場の換気・  
感染症対策

## ■ 外形寸法



## ■ 仕様表

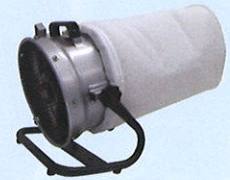
型 式		APMS			
取扱気体		空気：-10℃～+45℃ 湿度： 85%以下			
電源	相・電圧	単相・100V			
	周波数	50Hz		60Hz	
ファン仕様	風量 m <sup>3</sup> /min	22	33	24	37
	静圧 Pa	188	19	252	23
電動機	出力 W	175		245	
	定格電流 A	3.0		3.6	
	型式	全閉防まつ型			
	絶縁階級	B種			
質量 kg		9.9			

## ■ 特別附属品

- スパイラルダクト Φ320×5m (片側ヒモ付)



- 集じん袋 (簡易集じん用)



\*製品改良のためカタログ内容を一部変更する場合があります。あらかじめご了承ください。 \*カタログ中、「〇〇〇型」の表示は当社の機種記号です。 \*本カタログの内容を無断転載することを禁じます。  
掲載した製品は「輸出入貿易管理令 別表第1の16項に掲載の貨物」に該当しますので、輸出する場合は「用途」「需要者」などの確認が必要となり場合によっては経済産業大臣の許可が必要となります。(これらの要件は輸出者においてご確認ください)



株式会社 荏原製作所

<https://www.ebara.co.jp/>



本カタログに関するお問合せは、下記営業所へお願いいたします。

東京 〒144-8510 東京都大田区羽田旭町 11-1

TEL:050-3416-0880

大阪 〒555-0001 大阪市西淀川区佃4-7-3

TEL:06-6478-4489

名古屋 〒451-0044 愛知県名古屋市西区菊井二丁目 22-7

TEL:052-446-6721

仙台 〒983-0852 宮城県仙台市宮城野区榴岡 2-5-30

TEL:022-290-8811

福岡 〒812-0017 福岡県福岡市博多区美野島 1-2-8 NTビル

TEL:092-415-8333



36-043-J01  
2023年8月