

事後評価済み技術

NETIS低騒音プレート

工事周辺環境に配慮した低騒音タイプ

NEW

NETIS登録No CB-100020-VE (KP-5S、KP-6S共通)

[CCROBIN エンジン搭載]

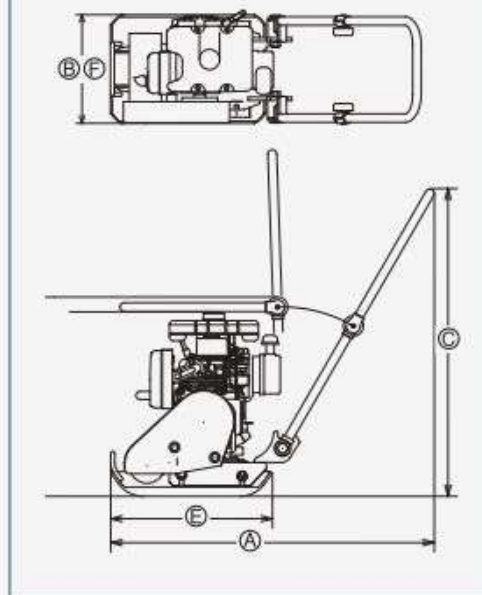


KP-5S (55kg)

KP-6S (70kg)



KP30A・HP20A・HP20B・HP30 外形図



KP-5S・KP-6S・HP5S・HP6S低騒音プレートの特長

- 従来機の振動板中空部を拡張し、騒音低減構造（特許取得済み）を組み込むことにより、弊社ベーシックモデルよりも、騒音低減を実現しました。

騒音値比較表(既設アスファルト面)*

型 式	KP-5S	KP-6S	従来機 KP50	従来機 KP60
7m騒音dB(A)	78.7	79.0	85.4	84.6
従来機との差dB(A)	7.7	5.6	-	-
音源ノイズレベル dB(A)	103.9	104.6	111.0	110.9
従来機との差dB(A)	7.1	6.3	-	-
作業部耳元騒音値dB(A)	93.7	94.0	101.1	99.7
従来機との差dB(A)	7.4	5.7	-	-

*騒音値は、自社基準で自社測定の結果。
従来機との差dB(A)は、KP-5SがKP50、KP-6SがKP60との比較です。

仕 様

型 式	機械質量 (kg)	機体の寸法 (mm)	振動板寸法 (mm)	最大速度* (m/min)	振動数 Hz (v.p.m)	起振力 kN(kgf)	使用エンジン 最大出力	セット回転数 min ⁻¹ (r.p.m)	燃料 (タンク容量L)	標準価格(税別)
KP-5S	55	①長 850 ②幅 295 ③高 830	④長 480 ⑤幅 295	25	91.7 (5500)	7.8 (800)	CCROBIN-EH092 [2.1kW] (2.8PS)	低速1600~1800 高速3500~3600	無鉛レギュラー ガソリン [1.5]	¥297,000
KP-6S	70	①長 870 ②幅 350 ③高 835	④長 525 ⑤幅 350	25	95 (5700)	9.8 (1000)	CCROBIN-EX13D [3.2kW] (4.3PS)	低速1300~1800 高速3700~3800	無鉛レギュラー ガソリン [2.3]	¥308,000